

R1



REXA

R1

REXA



An introduction

IT Una collezione neutra,
pensata per dare ampia
risposta in termini funzionali
e dimensionali.

EN A neutral collection,
designed to give a wide
response to functional and
dimensional terms.

FR Une collection neutre,
conçue pour donner une
large réponse aux termes
fonctionnels et dimensionnels.

DE Eine neutrale Kollektion,
die in Bezug auf Funktion
und Dimensionen ein breites
Spektrum abdeckt.

ES Una colección neutra,
diseñada para dar una amplia
respuesta en términos de
función y tamaño.

An introduction

What is R1

1.

Forme e volumi lineari.
Linear shapes and volumes.
Formes et volumes linéaires.
Lineare Formen und Volumen.
Formas y volúmenes lineales.

3.

Moduli di contenimento
organizzativo e funzionale.
Organizational and functional
storage modules.
Modules de rangement
organisationnel et fonctionnel.
Aufbewahrungselemente mit
organisatorischen und
funktionellen Eigenschaften.
Mòdulos funcionles para
contener y organizar.

2.

Struttura compositiva essenziale
e versatile.
Essential and versatile
compositional structure.
Structure de composition
essentielle et polyvalente.
Minimale und vielseitige
Strukturen.
Estructura compositiva
esencial y versátil.

4.

Continuità estetica trasversale
ai vari moduli.
A transversal aesthetic modular
continuity.
Une continuité modulaire
esthétique transversale.
Ästhetische Kontinuität
zwischen den Elementen.
Continuidad estética entre módulos.



R1 Catalogue Contents

11 Spaces

Finding confidence with colour
Sliding effect
Private views
Welcoming retreat

105 Elements

117 Materials, Colours

122 Inside Rexa

124 Spaces Index



Spaces

Finding confidence with colour

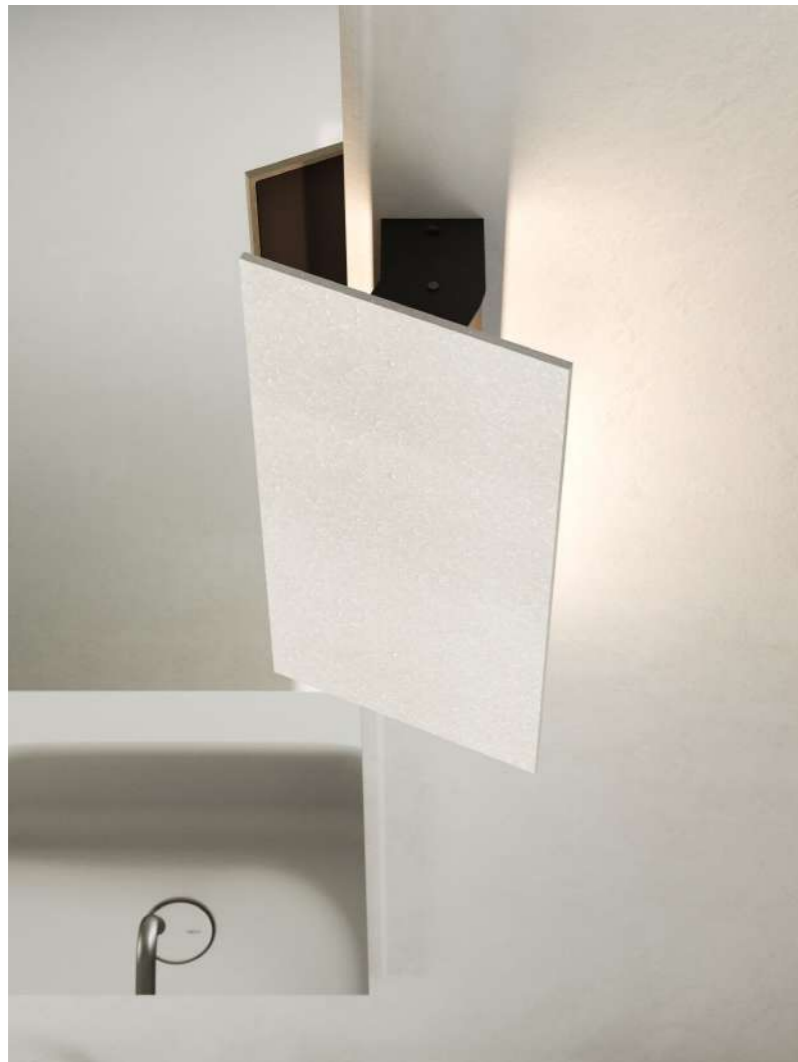


Composition 1

- IT Base e base lavabo *R1* con doppia anta 80×53×85h cm in Rovere Smoked. Top 160×53×1,2h cm in Korakril™ Pure White con lavabo integrato *Hammam Rettangolare* 60×34 cm. Specchiera *Filolucido* verticale 50×120h cm con lampada *Spin* in Corian® Antartica. Portasalviette a parete *Stone* in Corian® Deep Nocturne. Colonne *R1* 25×36×150h cm in Rovere Smoked e 40×36×150h cm in Corian® Antartica. Vasca *Hole* 170×70×50h cm in Shark Nero opaco con vassoio bordo vasca nero opaco. Rubinetteria *Mae* in acciaio satinato. Sanitari *Pot* in ceramica Bianco opaco. Piatto doccia *Unico* filopavimento 140×80 cm in Corian® Antartica.
- EN Cabinet and sink unit *R1* with double door 80×53×85h cm in Smoked Oak. Top 160×53×1,2h cm in Korakril™ Pure White with integrated washbasin *Hammam Rettangolare* 60×34 cm. *Filolucido* vertical mirror 50×120h cm with *Spin* spot in Corian® Antartica. *Stone* wall-mounted towel rail in Corian® Deep Nocturne. Cabinets *R1* 25×36×150h cm in Smoked Oak and 40×36×150h cm in Corian® Antartica. *Hole* bathtub 170×70×50h cm in Shark Nero matt with tray in black matt. *Mae* faucet in brushed steel. *Pot* sanitary-ware in ceramic White matt. *Unico* floor level shower tray 140×80 cm in Corian® Antartica.
- FR Meuble et élément lavabo *R1* avec double porte 80×53×85h cm en Chêne Smoked. Plan 160×53×1,2h cm en Korakril™ Pure White avec vasque *Hammam Rettangolare* intégrée 60×34 cm. Miroir vertical *Filolucido* 50×120h cm avec lampe *Spin* en Corian® Antartica. Porte-serviettes mural *Stone* en Corian® Deep Nocturne. Colonnes *R1* 25×36×150h cm en Chêne Smoked et 40×36×150h cm en Corian® Antartica. Baignoire *Hole* 170×70×50h cm en Shark Nero mat avec étagère en noir mat. Robinetterie *Mae* en acier satiné. Sanitaires *Pot* en céramique blanc mat. Receveur de douche *Unico* à fleur 140×80 cm en Corian® Antartica.
- DE *R1* Unterschrank und Waschtischunterschrank mit Doppeltür 80×53×85h cm in Eiche Smoked. Waschtisch 160×53×1,2h cm in Korakril™ Pure White mit integriertem *Hammam Rettangolare* Waschbecken 60×34 cm. Vertikaler *Filolucido*-Spiegel 50×120h cm mit *Spin*-Lampe in Corian® Antartica. Wandhandtuchhalter *Stone* in Corian® Deep Nocturne. *R1* Hängeschränken 25×36×150h cm in Eiche Smoked und 40×36×150h cm in Corian® Antartica. Badewanne *Hole* 170×70×50h cm in Shark Nero matt mit Regal in Matt-schwarz. *Mae*-Armaturen aus satinierem Stahl. Sanitäröbjekte *Pot* aus Keramik in Weiß matt. Duschwanne *Unico* filopavimento 140×80 cm aus Corian® Antartica.
- ES Mueble y mueble para lavabo *R1* con doble puerta 80×53×85h cm en roble Smoked. Encimera 160×53×1,2h cm en Korakril™ Pure White con lavabo integrado *Hammam Rettangolare* 60×34 cm. Espejo vertical *Filolucido* 50×120h cm con lámpara *Spin* en Corian® Antartica. Porta toallero mural *Stone* en Corian® Deep Nocturne. Columnas *R1* 25×36×150h cm en roble Smoked y 40×36×150h cm en Corian® Antartica. Bañera *Hole* 170×70×50h cm en Shark Nero opaco con estante en negro mate. Grifería *Mae* en acero satinado. Sanitarios *Pot* en cerámica Blanca mate. Plato de ducha *Unico* enrasado a suelo 140×80 cm en Corian® Antartica.











Composition 2

IT Base *R1* con cassetto 40x53x25h cm e basi lavabo 80x53x25h cm in laccato opaco Rosso Jaipur. Lavabi appoggio *Cradle* Ø40x20h cm in ceramica Nocciola. Rubinetteria a parete *Mae* in Black Luxury. Specchiere *Halo* Ø70 cm con cornice in Fenix® Rosso Jaipur e lampade *Arm.2* a parete in vetro Nero. Elemento accessorio *Oda* 53x120h cm in laccato opaco Rosso Jaipur con portarotolo singolo e porta scopino *Moon* in Corian® Deep Nocturne. Sanitari *Bol* in ceramica Nocciola con rubinetteria e placca WC *Mae* in Black Luxury. Basi lavanderia *R1* 70x70x85h cm e 60x70x85h cm con ante in laccato opaco Rosso Jaipur. Pensili 70x19x120h e 60x19x120h cm in laccato opaco Fango Luce. Piatto doccia *Slim* 140x80x2,5h cm in Korakril™ Ice White con chiusura doccia in vetro Extralight e rubinetteria *Mae* in Black Luxury.

EN Cabinet *R1* with drawer 40x53x25h cm and sink units 80x53x25h cm in Rosso Jaipur matt lacquered. *Cradle* over counter basins Ø40x20h cm in ceramic Nocciola. *Mae* wall faucet in Black Luxury. *Halo* mirrors Ø70 cm with frame in Fenix® Rosso Jaipur and *Arm.2* wall-mounted spot in Nero glass. *Oda* 53x120h cm wall element in matt lacquered Rosso Jaipur with single paper holder and brush holder *Moon* in Corian® Deep Nocturne. *Bol* sanitary-ware in Nocciola ceramic with faucets and WC flush plate *Mae* in Black Luxury. Laundry unit *R1* 70x70x85h cm and 60x70x85h cm with doors in Rosso Jaipur matt lacquered. Wall cabinets 70x19x120h cm and 60x19x120h cm in Fango Luce matt lacquered. *Slim* shower tray 140x80x2,5h cm in Korakril™ Ice White with Extralight glass shower enclosure and *Mae* faucet in Black Luxury.

FR Meuble tiroir *R1* avec tiroir 40x53x25h cm et éléments lavabo 80x53x25h cm en laqué mat Rosso Jaipur. Vasques à poser *Cradle* Ø40x20h cm en céramique Nocciola. Robinetterie murale *Mae* en Black Luxury. Miroirs *Halo* Ø70 cm avec cadre en Fenix® Rosso Jaipur et lampes murales *Arm.2* en verre Nero. Unité murale *Oda* 53x120h cm en Rosso Jaipur laqué mat avec porte-rouleau et porte balayette *Moon* en Corian® Deep Nocturne. Sanitaires *Bol* en céramique Nocciola avec robinetterie et plaque WC *Mae* en Black Luxury. Muebles buanderie *R1* 70x70x85h cm et 60x70x85h cm avec portes en laqué mat Rosso Jaipur. Meubles hauts 70x19x120h et 60x19x120h cm en laqué mat Fango Luce. Receveur de douche *Slim* 140x80x2,5h cm en Korakril™ Ice White avec paroi de douche en verre Extralight et robinetterie *Mae* en Black Luxury.

DE *R1* Schubladenschrank 40x53x25h cm und Waschtischunterschrank 80x53x25h cm in Lack Rosso Jaipur matt. Waschbecken *Cradle* Ø40x20h cm in Kramik Nocciola. *Mae* Wandarmatur in Black Luxury. Spiegel *Halo* Ø70 cm mit Rahmen aus Fenix® Rosso Jaipur und *Arm.2* Wandlampen aus Nero Glas. *Oda* Trennwände 53x120h cm aus matt lackiertem Rosso Jaipur mit Toilettenpapierhalter und Toilettenbürstenhalter *Moon* aus Corian® Deep Nocturne. *Bol* Sanitärobjekte aus Kramik Nocciola mit *Mae*-Armaturen und WC Druckerplatte aus Black Luxury. *R1* Waschküchenschränke 70x70x85h cm und 60x70x85h cm mit Türen in Rosso Jaipur matt lackiert. Oberschränke 70x19x120h cm und 60x19x120h cm in Fango Luce matt lackiert. Duschwanne *Slim* 140x80x2,5h cm aus Korakril™ Ice White mit Duschtrennung aus Extralight-Glas und *Mae*-Armaturen in Black Luxury.

ES Mueble *R1* con cajón 40x53x25h cm y muebles para lavabo 80x53x25h cm en lacado mate Rosso Jaipur. Lavabo sobre encimera *Cradle* Ø40x20h cm en cerámica Nocciola. Grifería mural *Mae* en Black Luxury. Espejos *Halo* Ø70 cm con marco en Fenix® Rosso Jaipur y lámpara a pared *Arm.2* en cristal Nero. Elemento mural *Oda* 53x120h cm en lacado mate Rosso Jaipur con soporte papel higiénico y escobillero a pared *Moon* en Corian® Deep Nocturne. Sanitarios *Bol* en cerámica Nocciola con grifería *Mae* y placa WC en Black Luxury. Mueble para lavandería *R1* de 70x70x85h cm y 60x70x85h cm con puertas en lacado mate Rosso Jaipur. Muebles colgantes de 70x19x120h cm y 60x19x120h cm en lacado mate Fango Luce. Plato de ducha *Slim* de 140x80x2,5h cm en Korakril™ Ice White con cabina de ducha en cristal Extralight y grifería *Mae* en Black Luxury.











Sliding effect



Composition 3

- IT Basi *R1* con cassetto 70x53x40h cm in Rovere Deep Brown con top 210x53x1,2h cm nello stesso materiale. Top sospeso 240x53x12h cm in Korakril™ Stone Sabbia con lavabo integrato *Rettangolare Morbido* 70x32 cm. Barra rubinetteria con portasalviette *Seamless* 240x13x13h cm in Corian® Elegant Grey. Miscelatore a parete *Button* in Black Luxury. Specchiera *Filolucido* orizzontale 180x90h cm e lampada *Metrolineare* nera monoemissione. Colonna *R1* 40x36x180h cm in laccato opaco Grigio Londra. Vasca *R1* 180x90x55h cm in Korakril™ Ice White con miscelatore gruppo bordo vasca in Black Luxury. Portasalviette a terra in acciaio nero opaco con mensola in Corian® Deep Nocturne.
- EN Cabinets *R1* with drawer 70x53x40h cm in Deep Brown Oak with top 210x53x1,2h cm in the same material. Wall hung top 240x53x12h cm in Korakril™ Stone Sabbia with integrated washbasin *Rettangolare Morbido* 70x32 cm. Faucet bar with towel rail *Seamless* 240x13x13h cm in Corian® Elegant Grey. *Button* wall mixer in Black Luxury. Horizontal *Filolucido* mirror 180x90h cm and black *Metrolineare* static lamp. Wall cabinet *R1* 40x36x180h cm in Grigio Londra matt lacquered. Bathtub *R1* 180x90x55h cm in Korakril™ Ice White with bathtub mixer group in Black Luxury. Freestanding towel holder in matt black steel with shelf in Corian® Deep Nocturne.
- FR Meubles *R1* avec tiroir 70x53x40h cm en Chêne Deep Brown avec plan 210x53x1,2h cm dans le même matériau. Plan suspendu 240x53x12h cm en Korakril™ Stone Sabbia avec vasque intégrée *Rettangolare Morbido* 70x32 cm. Barre de robinetterie avec porte-serviettes *Seamless* 240x13x13h cm en Corian® Elegant Grey. Mitigeur mural *Button* en Black Luxury. Miroir horizontal *Filolucido* 180x90h cm et lampe *Metrolineare* unidirectionnel noire. Meuble haut *R1* 40x36x180h cm en laqué mat Grigio Londra. Baignoire *R1* 180x90x55h cm en Korakril™ Ice White avec mitigeurs de baignoire en Black Luxury. Porte-serviettes sur pieds en acier noir mat avec étagère en Corian® Deep Nocturne.
- DE *R1* Unterschränke mit Schublade 70x53x40h cm in Eiche Deep Brown mit Platte 210x53x1,2h cm aus demselben Material. Abgehängte Waschtisch 240x53x12h cm in Korakril™ Stone Sabbia mit integriertem *Rettangolare Morbido* Waschbecken 70x32 cm. *Seamless* Armaturenablage mit Handtuchhalter 240x13x13h cm in Corian® Elegant Grey. Wandarmatur *Button* in Black Luxury. Horizontaler *Filolucido*-Spiegel 180x90h cm und schwarze *Metrolineare*-Einzelleuchte. *R1* Hängeschränk 40x36x180h cm in matt lackiertem Grigio Londra. *R1* Badewanne 180x90x55h cm in Korakril™ Ice White mit Badewannenarmatur in Black Luxury. Bodenstehender Handtuchhalter aus mattschwarzem Stahl mit Ablage aus Corian® Deep Nocturne.
- ES Muebles *R1* con cajón 70x53x40h cm en Roble Deep Brown con encimera 210x53x1,2h cm en el mismo material. Encimera suspendida 240x53x12h cm en Korakril™ Stone Sabbia con lavabo integrado *Rettangolare Morbido* 70x32 cm. Estante de grifería con toallero *Seamless* de 240x13x13h cm en Corian® Elegant Gray. Mezclador mural *Button* en Black Luxury. Espejo *Filolucido* horizontal 180x90h cm y lámpara *Metrolineare* negra de una emisión. Mueble colgante *R1* 40x36x180h cm en lacado mate Grigio Londra. Bañera *R1* 180x90x55h cm en Korakril™ Ice White con grifería borde bañera en Black Luxury. Porta toallero de pie en acero negro mate con estante en Corian® Deep Nocturne.











Composition 4

- IT Basi *R1* con cassetto e base lavabo 90x53x40h cm in laccato opaco Verde Comodoro e top 270x53x1,2h cm in Fenix® dello stesso colore. Lavabo in appoggio *Fonte* 80x48x50h cm in Corian® Glacier White. Miscelatore a parete *Mae* in Black Luxury. Mensole e appendini *Moon* in Corian® Deep Nocturne. Pensili *R1* 40x19x150h cm in Eco.malta Grafite e specchiera *R1* contenitiva in accosto 80x19x150h. Piatto doccia *Flat* 180x80x2,7h cm in Korakril™ Ice White. Soffione e rubinetteria doccia *Mae* in Black Luxury.
- EN Cabinets and sink unit *R1* with drawer 90x53x40h cm in Verde Comodoro matt lacquered and top 270x53x1,2h cm in Fenix® in the same colour. *Fonte* over counter basin 80x48x50h cm in Glacier White Corian®. *Mae* wall mixer in Black Luxury. *Moon* shelves and hooks in Corian® Deep Nocturne. Wall cabinets *R1* 40x19x150h cm in Eco.malta Grafite and *R1* mirror cabinet 80x19x150h. *Flat* shower tray 180x80x2,7h cm in Korakril™ Ice White. *Mae* shower head and shower faucet in Black Luxury.
- FR Meubles et élément lavabo *R1* avec tiroir 90x53x40h cm en laqué mat Verde Comodoro et plan 270x53x1,2h cm en Fenix® dans la même couleur. Vasque à poser *Fonte* 80x48x50h cm en Corian® Glacier White. Mitigeur mural *Mae* en Black Luxury. Étagères et crochets *Moon* en Corian® Deep Nocturne. Meubles hauts *R1* 40x19x150h cm en Eco.malta Grafite et meuble miroir *R1* 80x19x150h. Receveur de douche *Flat* 180x80x2,7h cm en Korakril™ Ice White. Tête de douche *Mae* et robinetterie en Black Luxury.
- DE Unterschränke und *R1* Waschtischunterschrank mit Schublade 90x53x40h cm in matt lackiert Verde Comodoro und Platte 270x53x1,2h cm in Fenix® aus dem gleichen Farbe. Aufsatzwaschbecken *Fonte* 80x48x50h cm in Corian® Glacier White. Wandarmatur *Mae* in Black Luxury. *Moon* Ablagen und Hacken aus Corian® Deep Nocturne. *R1* Hängeschränke 40x19x150h cm in Eco.malta Grafite und *R1* Spiegelschrank 80x19x150h. Duschwanne *Flat* 180x80x2,7h cm in Korakril™ Ice White. Duschkopf und Armaturen von *Mae* in Black Luxury.
- ES Muebles con cajón y mueble para lavabo *R1* 90x53x40h cm en lacado mate Verde Comodoro y encimera 270x53x1,2h cm en Fenix® en el mismo color. Lavabo sobre encimera *Fonte* 80x48x50h cm en Corian® Glacier White. Mezclador de pared *Mae* en Black Luxury. Estantes y perchas *Moon* en Corian® Deep Nocturne. Mueble colgantes *R1* de 40x19x150h cm en Eco.malta Grafite y espejo contenedor *R1* de 80x19x150h. Plato de ducha *Flat* 180x80x2,7h cm en Korakril™ Ice White. Rociador de ducha *Mae* y grifería en Black Luxury.









You may also like

IT Base lavabo *R1* con cassetto in laccato opaco Verde Comodoro e top in Fenix dello stesso colore. Lavabo in appoggio *Hammam* Ø42x44h cm in Korakril™ Ice White.

EN Sink unit *R1* with drawer in Verde Comodoro matt lacquered and top in Fenix in the same colour. Over counter basin *Hammam* Ø42x44h cm in Korakril™ Ice White.

FR Élément lavabo *R1* avec tiroir en laqué mat Verde Comodoro et plan en Fenix dans la même couleur. Vasque à poser *Hammam* Ø42x44h cm en Korakril™ Ice White.

DE *R1* Waschtischunterschrank mit Schublade in Mattlack Verde Comodoro und Platte in Fenix aus dem gleichen Farbe. Aufsatzwaschbecken *Hammam* Ø42x44h cm in Korakril™ Ice White.

ES Mueble para lavabo *R1* con cajón en lacado mate Verde Comodoro y encimera en Fenix en el mismo color. Lavabo de apoyo *Hammam* Ø42x44h cm en Korakril™ Ice White.

IT Base lavabo *R1* con cassetto in laccato opaco Verde Comodoro e top in Fenix dello stesso colore. Lavabo in appoggio *Rotondo* Ø41x50h cm in Corian® Glacier White.

EN Sink unit *R1* with drawer in Verde Comodoro matt lacquered and top in Fenix in the same colour. Over counter basin *Rotondo* Ø41x50h cm in Corian® Glacier White.

FR Élément lavabo *R1* avec tiroir en laqué mat Verde Comodoro et plan en Fenix dans la même couleur. Vasque à poser *Rotondo* Ø41x50h cm en Corian® Glacier White.

DE *R1* Waschtischunterschrank mit Schublade in Mattlack Verde Comodoro und Platte in Fenix aus dem gleichen Farbe. Aufsatzwaschbecken *Rotondo* Ø41x50h cm in Corian® Glacier White.

ES Mueble para lavabo *R1* con cajón en lacado mate Verde Comodoro y encimera en Fenix en el mismo color. Lavabo de apoyo *Rotondo* Ø41x50h cm en Corian® Glacier White.

IT Base lavabo *R1* con cassetto in laccato opaco Verde Comodoro e top in Fenix dello stesso colore. Lavabo in appoggio *Japan* Ø42x48h cm in Cocciopesto Sabbia.

EN Sink unit *R1* with drawer in Verde Comodoro matt lacquered and top in Fenix in the same colour. Over counter basin *Japan* Ø42x48h cm in Cocciopesto Sabbia.

FR Élément lavabo *R1* avec tiroir en laqué mat Verde Comodoro et plan en Fenix dans la même couleur. Vasque à poser *Japan* Ø42x48h cm en Cocciopesto Sabbia.

DE *R1* Waschtischunterschrank mit Schublade in Mattlack Verde Comodoro und Platte in Fenix aus dem gleichen Farbe. Aufsatzwaschbecken *Japan* Ø42x48h cm in Cocciopesto Sabbia.

ES Mueble para lavabo *R1* con cajón en lacado mate Verde Comodoro y encimera en Fenix en el mismo color. Lavabo de apoyo *Japan* Ø42x48h cm en Cocciopesto Sabbia.



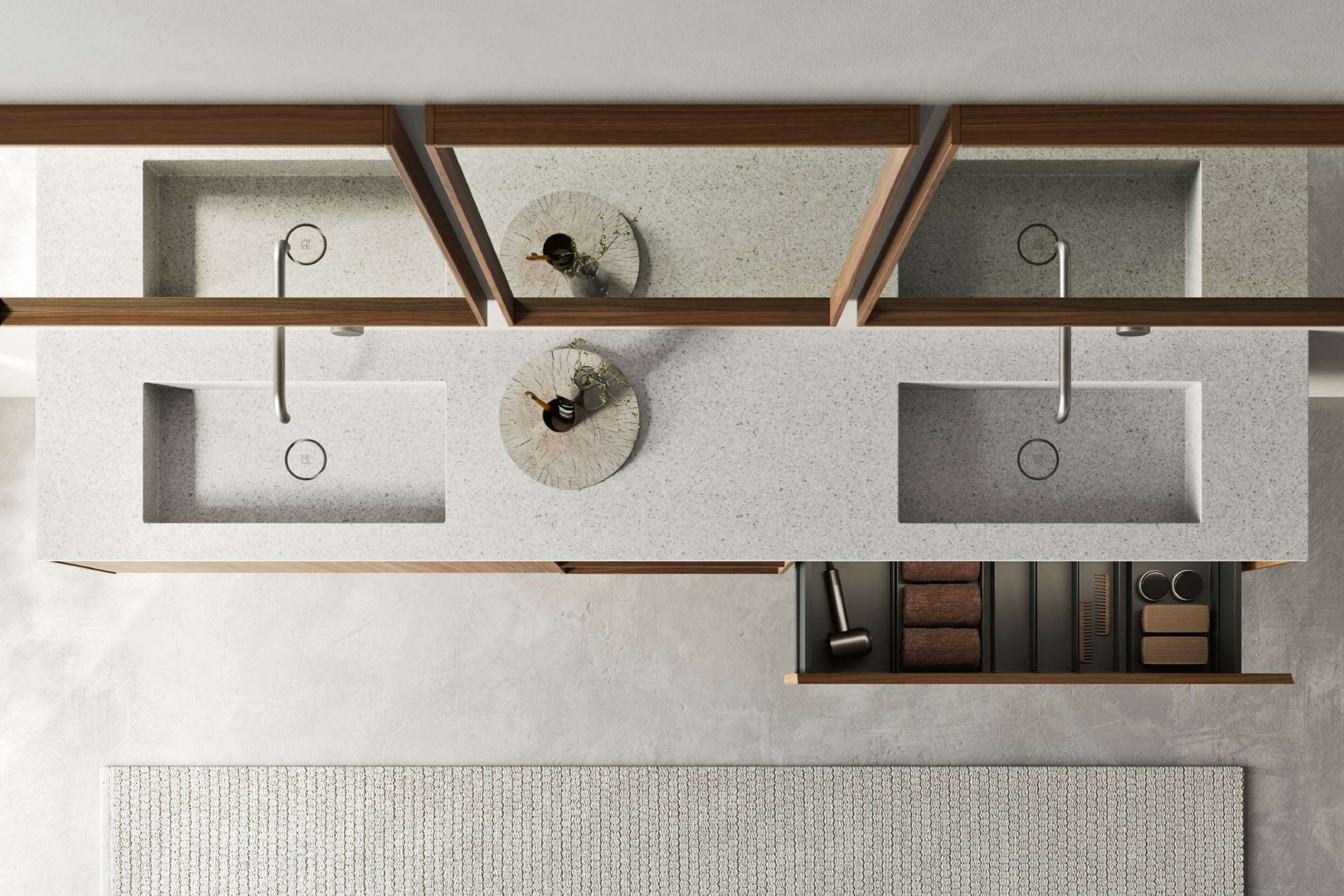
Private views



Composition 5

- IT Basi lavabo *R1* con cassetto 100x46x50h cm in Noce Canaletto e vano a giorno 50x46x50h cm nello stesso materiale. Top 250x46x1,2h cm in Corian® Silver Birch con doppio lavabo integrato *Rettangolare* 60x28 cm. Miscelatori a parete *Button* in acciaio Inox AISI 316L satinato. Specchiere *Pin* 60x120 e 90x120 con cornice in Noce Canaletto. Pensili *R1* 40x19x120h cm in Noce Canaletto e Eco.malta Beige Chiaro. Panca 140x38x42h cm in Corian® Deep Nocturne. Barra rubinetteria *Seamless* per doccia 50x13x13h cm in Corian® Glacier White.
- EN Sink units *R1* with drawer 100x46x50h cm in Canaletto Walnut and open element 50x46x50h cm in the same material. Top 250x46x1,2h cm in Corian® Silver Birch with double integrated washbasin *Rettangolare* 60x28 cm. *Button* wall mixers in AISI 316L Inox brushed steel. *Pin* mirrors 60x120 and 90x120 with Canaletto Walnut frame. Wall cabinets *R1* 40x19x120h cm in Canaletto Walnut and Eco.malta Beige Chiaro. Bench 140x38x42h cm in Corian® Deep Nocturne. *Seamless* shower faucet bar 50x13x13h cm in Corian® Glacier White.
- FR Meubles lavabo *R1* avec tiroir 100x46x50h cm en Noyer Canaletto élément ouvert 50x46x50h cm dans le même matériau. Plan 250x46x1,2h cm en Corian® Silver Birch avec double vasque intégrée *Rettangolare* 60x28 cm. Mitigeurs muraux *Button* en acier Inox AISI 316L satiné. Miroirs *Pin* 60x120 et 90x120 avec cadre en Noyer Canaletto. Meubles hauts *R1* 40x19x120h cm en Noyer Canaletto et Eco.malta Beige Chiaro. Banc 140x38x42h cm en Corian® Deep Nocturne. Barre de robinetterie *Seamless* pour douche 50x13x13h cm en Corian® Glacier White.
- DE *R1* Waschtischunterschranke mit Schublade 100x46x50h cm in Canaletto Nussbaum und offenem Element 50x46x50h cm aus demselben Material. Waschtisch 250x46x1,2h cm aus Corian® Silver Birch mit integriertem Doppelwaschbecken *Rettangolare* 60x28 cm. Wandarmatur *Button* aus satinierem Edelstahl AISI 316L. *Pin* 60x120 und 90x120 Spiegel mit Rahmen aus Canaletto Nussbaum. *R1* Oberschränke 40x19x120h cm in Canaletto Nussbaum und Eco.malta Beige Chiaro. Sitzbank 140x38x42h cm aus Corian® Deep Nocturne. *Seamless* Duscharmaturablage 50x13x13h cm aus Corian® Glacier White.
- ES Mueble para lavabo *R1* con cajón 100x46x50h cm en nogal Canaletto y elemento abierto 50x46x50h cm en el mismo material. Encimera 250x46x1,2h cm en Corian® Silver Birch con lavabo doble integrado *Rettangolare* 60x28 cm. Mezcladores murales *Button* en acero inoxidable AISI 316L satinado. Espejos *Pin* 60x120 y 90x120 con marco de nogal Canaletto. Mueble colgantes *R1* 40x19x120h cm en nogal Canaletto y Eco.malta Beige Chiaro. Banco 140x38x42h cm en Corian® Deep Nocturne. Estante de ducha *Seamless* 50x13x13h cm en Corian® Glacier White.





You may also like

- IT Top 250×46×1,2h cm in Korakril™ Grigio con doppio lavabo integrato *Tape* 58×31 cm.
- EN Top 250×46×1,2h cm in Korakril™ Grigio with double integrated washbasin *Tape* 58×31 cm.
- FR Plan 250×46×1,2h cm en Korakril™ Grigio avec double vasque intégrée *Tape* 58×31 cm.
- DE Waschtisch 250×46×1,2 h cm aus Korakril™ Grigio mit Doppel Integriertem Becken *Tape* 58×31 cm.
- ES Encimera en Korakril™ Grigio con doble lavabo integrado *Tape* 58×31 cm.







Composition 6

- IT Base con cassetto e base lavabo *R1* 120x46x25h cm in Rovere e top 240x46x16h cm in Corian® Artista Grey con lavabo integrato *Rettangolare* 60x30 cm. Miscelatore a parete *Mae* in acciaio Inox AISI 316L satinato. Specchiera *R1* contenitiva 140x19x90h cm e doppia lampada *Bool* a parete. Sanitari *Pot* in ceramica Bianco opaco con rubinetteria e placca WC *Mae* in acciaio Inox AISI 316L satinato. Portascopino e portarotolo singolo a parete *Stone* in Corian® Glacier White. Colonne *R1* con maniglia 40x36x210h cm in laccato opaco Grigio Pietra e Rovere. Piatto doccia *Unico* 80x160x4,6h cm in Corian® Artista Grey con chiusura doccia in vetro Extralight.
- EN Meuble et élément lavabo *R1* avec tiroir 120x46x25h cm en Chêne et plan 240x46x16h cm en Corian® Artista Grey avec vasque intégrée *Rettangolare* 60x30 cm. Mitigeur mural *Mae* en acier Inox AISI 316L satiné. Meuble miroir *R1* 140x19x90h cm et lampe *Bool* murale. Sanitaires *Pot* en céramique Bianco mat avec robinetterie et plaque WC *Mae* en acier Inox AISI 316L satiné. Porte-balayette et porte-rouleau *Stone* en Corian® Glacier White. Meubles hauts *R1* avec poignée 40x36x210h cm en laqué mat Grigio Pietra et Chêne. Receveur de douche *Unico* 80x160x4,6h cm en Corian® Artista Grey avec paroi de douche en verre Extralight.
- FR Meuble et élément lavabo *R1* avec tiroir 120x46x25h cm en Chêne et plan 240x46x16h cm en Corian® Artista Grey avec vasque intégrée *Rettangolare* 60x30 cm. Mitigeur mural *Mae* en acier Inox AISI 316L satiné. Meuble miroir *R1* 140x19x90h cm et lampe *Bool* murale. Sanitaires *Pot* en céramique Bianco mat avec robinetterie et plaque WC *Mae* en acier Inox AISI 316L satiné. Porte-balayette et porte-rouleau *Stone* en Corian® Glacier White. Meubles hauts *R1* avec poignée 40x36x210h cm en laqué mat Grigio Pietra et Chêne. Receveur de douche *Unico* 80x160x4,6h cm en Corian® Artista Grey avec paroi de douche en verre Extralight.
- DE *R1* Unterschrank und Waschtischunterschrank mit Schublade 120x46x25h cm in Eiche und Platte 240x46x16h cm in Corian® Artista Grey mit integriertem Waschbecken *Rettangolare* 60x30 cm. *Mae* Wandaarmatur aus satiniertem Edelstahl AISI 316L. *R1* Spiegelschrank 140x19x90h cm und Doppelwandleuchte *Bool*. *Pot* Sanitäröbekte aus matt Keramik Bianco mit *Mae*-Armaturen und WC Druckerplatte aus satiniertem Edelstahl AISI 316L. Toilettenbürstenhalter an Wand *Stone* und Toilettenpapierhalter aus Corian® in Glacier White. *R1* Hängeschränke mit Griff 40x36x210h cm in Grigio Pietra matt lackierte und Eiche. *Unico*-Duschwanne 80x160x4,6h cm aus Corian® Artista Grey mit Duschabtrennung aus Extralight-Glas.
- ES Mueble con cajón y mueble para lavabo *R1* 120x46x25h cm en Roble y encimera 240x46x16h cm en Corian® Artista Grey con lavabo integrado *Rettangolare* 60x30 cm. Mezclador mural *Mae* en acero inoxidable AISI 316L satinado. Espejo contenedor *R1* 140x19x90h cm y lampara a pared *Bool*. Sanitarios *Pot* en cerámica Bianco mate con grifería *Mae* y placa de WC en acero inoxidable AISI 316L satinado. Esoporte papel higiénico y escobillero a pared *Stone* en Corian® Glacier White. Columnas *R1* con tirador 40x36x210h cm en lacado mate Grigio Pietra y Roble. Plato de ducha *Unico* 80x160x4,6h cm en Corian® Artista Grey con cabina de ducha de cristal Extralight.





Focus

Specchiera/Mirror



Focus

Specchiera/Mirror









Welcoming retreat

Composition 7

IT Basi lavabo *R1* con cassetto 100x46x40h cm in laccato rigato opaco Grigio Pietra. Top 200x46x8h cm in Corian® Artista Canvas con doppio lavabo integrato *Termoformato* 64x33 cm e alzatina nello stesso materiale. Miscelatori a parete *Button* in acciaio Inox AISI 316L satinato con comando in Corian® Artista Canvas. Specchiera *Filolucido* orizzontale 200x90h cm con illuminazione perimetrale a LED. Piatto doccia *Flat* 100x80x2,5h cm in Korakril™ Ice White con barra rubinetteria *Seamless* 50x13x13h cm in Corian® Artista Canvas. Sanitari *Bol* in ceramica Bianco opaco con rubinetteria e placca WC in acciaio Inox AISI 316L satinato. Porta scopino a parete e porta rotolo singolo *Stone* in Corian® Glacier White. Pensili *R1* 40x19x120h cm in laccato rigato Grigio Pietra.

EN Sink units *R1* with drawer 100x46x40h cm in Grigio Pietra striped matt lacquered. Top 200x46x8h cm in Corian® Artista Canvas with double integrated washbasin *Termoformato* 64x33 cm and backplash in the same material. *Button* wall mixers in Inox AISI 316L brushed steel with controls in Corian® Artista Canvas. *Filolucido* horizontal mirror 200x90h cm with LED perimetral lighting. *Flat* shower tray 100x80x2,5h cm in Korakril™ Ice White with *Seamless* faucet bar 50x13x13h cm in Corian® Artista Canvas. *Bol* sanitary-ware in Bianco ceramic with faucet and WC flush plate in Inox AISI 316L brushed steel. *Stone* wall-mounted brush holder and single paper holder in Corian® Glacier White. Wall cabinets *R1* 40x19x120h cm in Grigio Pietra striped lacquered.

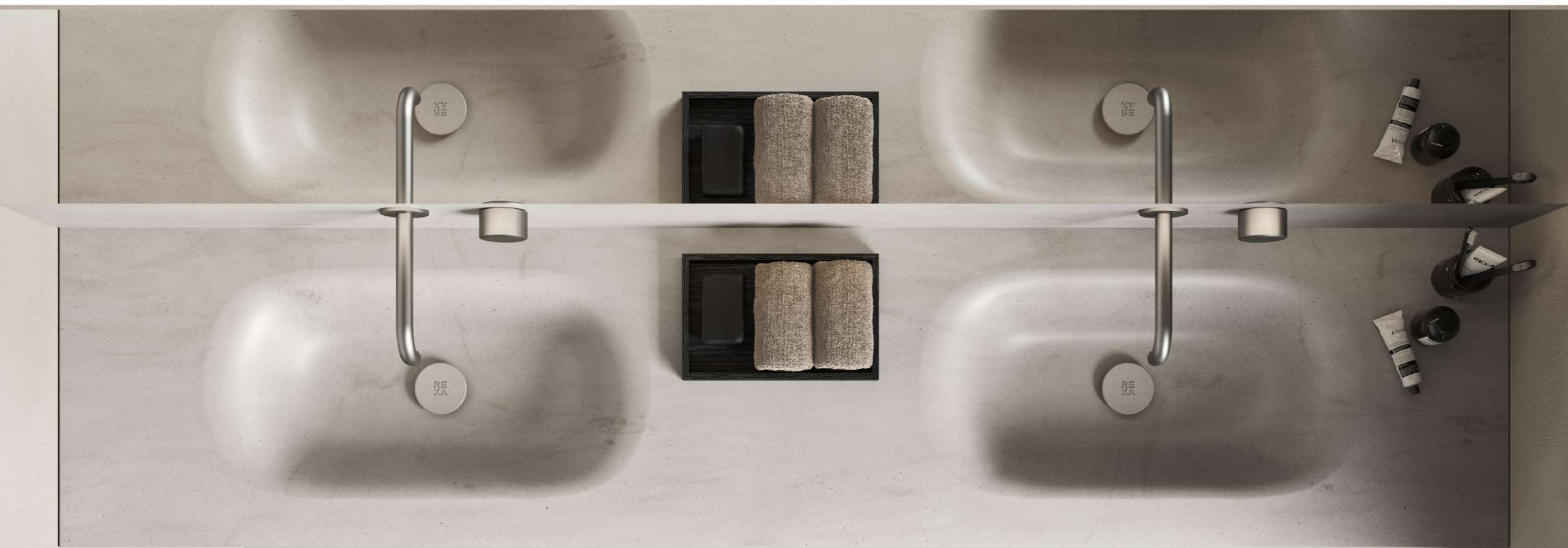
FR Meubles lavabo *R1* avec tiroir 100x46x40h cm en laque rayée mat Grigio Pietra. Plan 200x46x8h cm en Corian® Artista Canvas avec double vasque intégrée *Termoformato* 64x33 cm et réhausse dans le même matériau. Mitigeurs muraux *Button* en acier Inox AISI 316L satiné avec commandes en Corian® Artista Canvas. Miroir horizontal *Filolucido* 200x90h cm avec éclairage périmétrique à LED. Receveur de douche *Flat* 100x80x2,5h cm en Korakril™ Ice White avec barre de robinetterie *Seamless* 50x13x13h cm en Corian® Artista Canvas. Sanitaires *Bol* en céramique Bianco mat avec robinetterie et plaque WC en acier Inox AISI 316L satiné. Porte-balayette mural et porte-rouleau *Stone* en Corian® Glacier White. Meubles hauts *R1* 40x19x120h cm en laqué rayée Grigio Pietra.

DE *R1* Waschtischunterschranke mit Schublade 100x46x40h cm in matt gestreift lackiert Grigio Pietra. Waschtisch 200x46x8h cm aus Corian® Artista Canvas mit integriertem Doppelwaschbecken *Termoformato* 64x33 cm und Abschlussleiste aus demselben Material. Wandarmatur *Button* aus satiniertem Edelstahl AISI 316L mit Einhebelmischer aus Corian® Artista Canvas. Horizontaler Spiegel *Filolucido* 200x90h cm mit LED-Beleuchtung am Rand. Duschwanne *Flat* 100x80x2,5h cm aus Korakril™ Ice White mit *Seamless* Armaturenablage 50x13x13h cm aus Corian® Artista Canvas. Sanitärobjekte *Bol* aus matt Keramik Bianco mit Armaturen und WC Druckerplatte aus satiniertem Edelstahl AISI 316L. Wandmontierter WC-Bürstenhalter und Toilettenpapierhalter *Stone* aus Corian® Glacier White. Hängeschranke *R1* 40x19x120h cm in matt gestreift lackiert Grigio Pietra.

ES Muebles para lavabo *R1* con cajón 100x46x40h cm en lacado rayado mate Grigio Pietra. Encimera 200x46x8h cm en Corian® Artista Canvas con lavabo doble integrado *Termoformato* 64x33 cm y copete en el mismo material. Mezcladores murales *Button* en acero inoxidable AISI 316L satinado con mandos en Corian® Artista Canvas. Espejo horizontal *Filolucido* 200x90h cm con iluminación perimetral LED. Plato de ducha *Flat* de 100x80x2,5h cm en Korakril™ Ice White con estante de grifería *Seamless* de 50x13x13h cm en Corian® Artista Canvas. Sanitarios *Bol* en cerámica mate Bianco con grifería y placa de WC en acero inoxidable AISI 316L satinado. Soporte papel higiénico y escobillero *Stone* en Corian® Glacier White. Muebles colgantes *R1* 40x19x120h cm en lacado rayado Grigio Pietra.











Composition 8

- IT Basi con cassetto e base lavabo *R1* 120×53×40h cm in laccato opaco rigato Grafite e top 280×53×1,2h cm in Corian® Glacier White con lavabo integrato *Moode* 58×31 cm. Miscelatore *Mae* in acciaio Inox AISI 316L satinato. Specchiera *Comet* 120×60h cm con ingranditore laterale.
- EN Cabinets and sink unit *R1* with drawer 120×53×40h cm in Grafite striped matt lacquered and top 280×53×1,2h cm in Corian® Glacier White with integrated washbasin *Moode* 58×31 cm. *Mae* basin mixer in Inox AISI 316L brushed steel. *Comet* mirror 120×60h cm with side magnifying mirror.
- FR Meubles et élément lavabo *R1* avec tiroir 120×53×40h cm en laqué mat rayée Grafite et plan 280×53×1,2h cm en Corian® Glacier White avec vasque intégrée *Moode* 58×31 cm. Mitigeur *Mae* en acier Inox AISI 316L satiné. Miroir *Comet* 120×60h cm avec miroir grossissant latérale.
- DE Unterschränke und *R1*-Waschtisch Unterschrank mit Schublade 120×53×40h cm in Grafite gestreift matt lackiert und Waschtisch 280×53×1,2h cm in Corian® Glacier White mit integriertem Waschbecken *Moode* 58×31 cm. *Mae* Armatur aus satiniertem Edelstahl AISI 316L. Spiegel *Comet* 120×60h cm mit Vergrößerung.
- ES Muebles con cajón y mueble para lavabo *R1* 120×53×40h cm en lacado mate rayado Grafite y encimera 280×53×1,2h cm en Corian® Glacier White con lavabo integrado *Moode* 58×31 cm. Mezclador *Mae* en acero inoxidable AISI 316L satinado. Espejo *Comet* 120×60h cm con amplificador lateral.







IT Una collezione funzionale, all'insegna di contenimento e organizzazione.

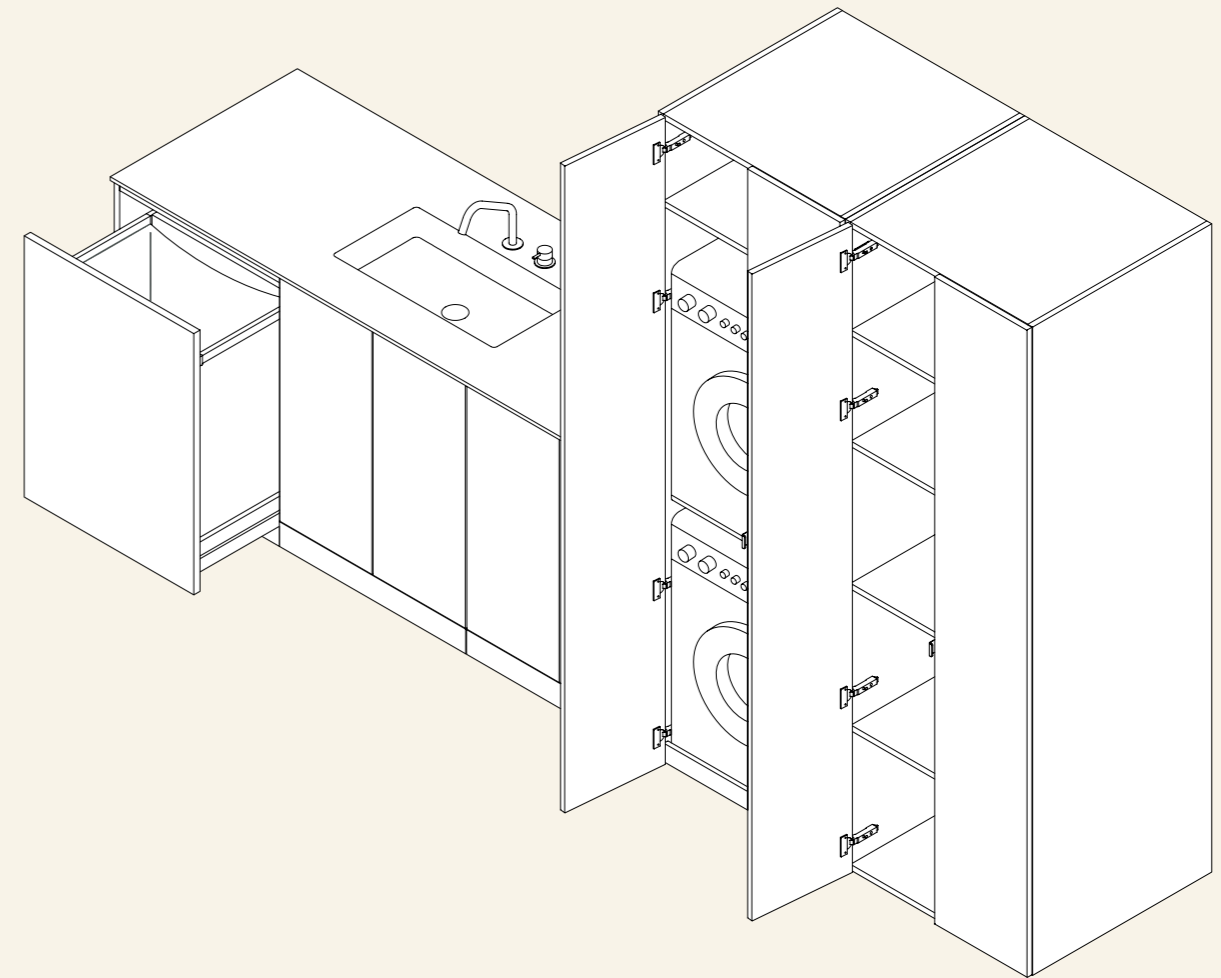
EN A functional collection, dedicated to containment and organization.

FR Une collection fonctionnelle, à l'enseigne du rangement et de l'organisation.

DE Eine funktionelle Kollektion mit dem Schwerpunkt auf Begrenzung und Organisation.

ES Una colección funcional pensada para contener y organizar.

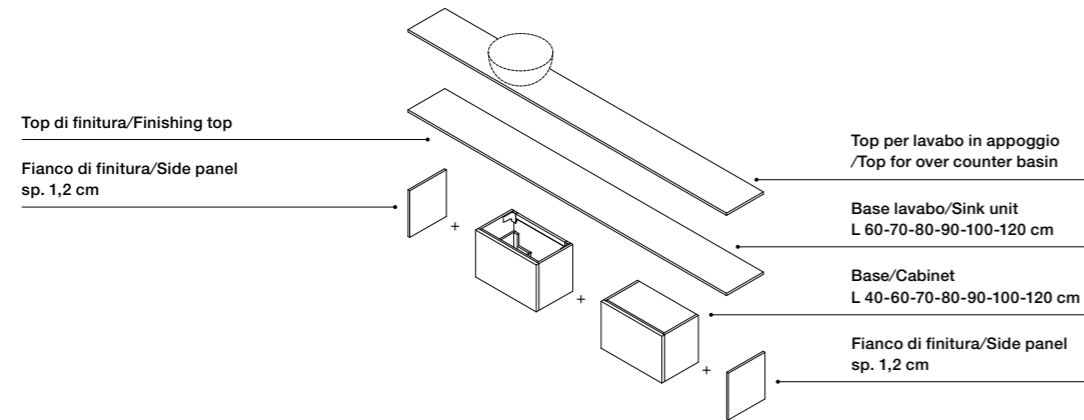
Strutture contemporanee /Contemporary fittings



Componibilità/Modularity

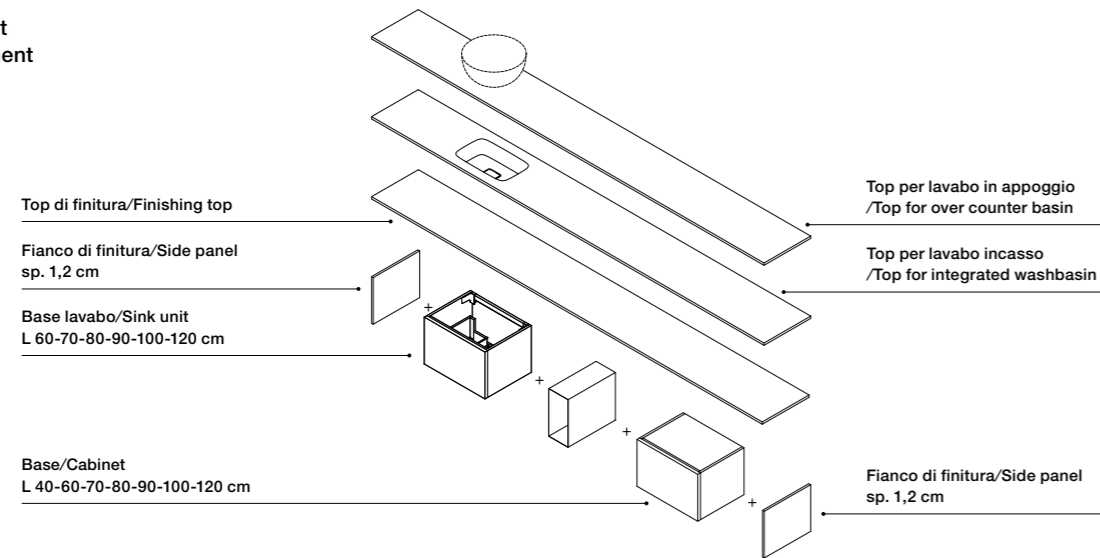
A Base lavabo + base /Sink unit + Cabinet

H 25-40-50-85 cm
P 36 cm



B Base lavabo + base + vano a giorno/Sink unit + Cabinet + open element

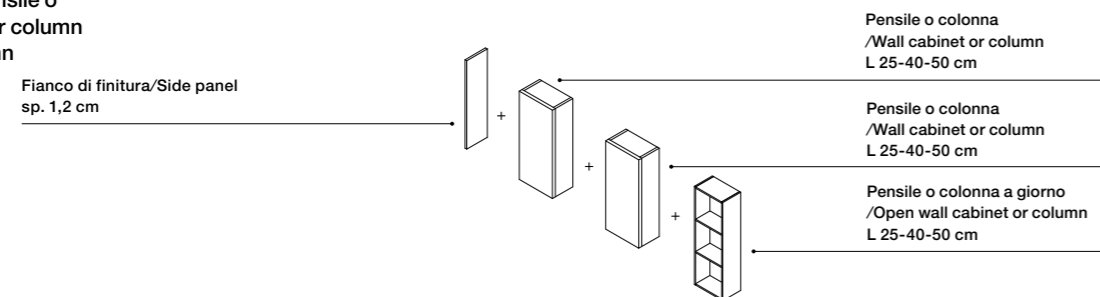
H 25-40-50-85 cm
P 46-53 cm



C Pensile o colonna + Pensile o colonna/Wall cabinet or column + Wall cabinet or column

H 70-90-120
P 19 cm
(pensili/wall cabinet)

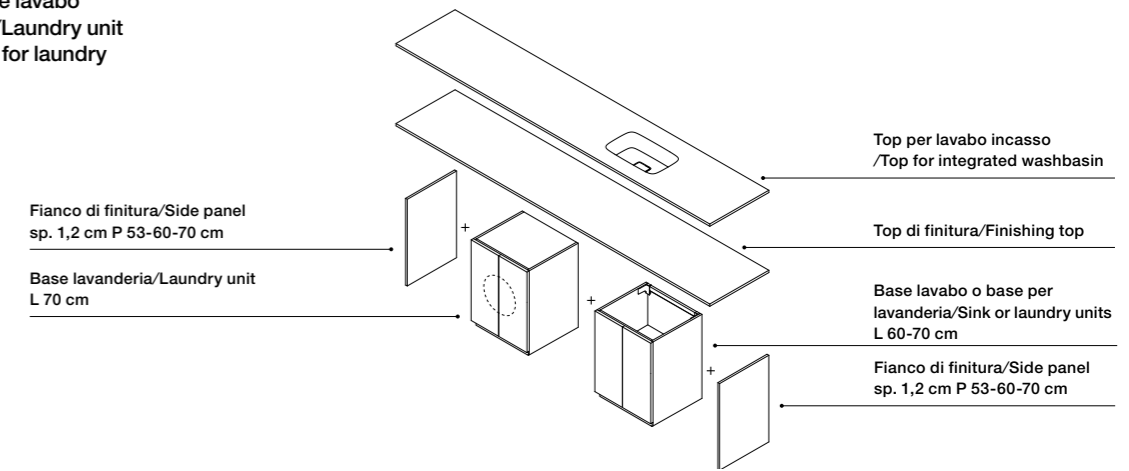
H 150-180-210
P 19-36 cm
(colonne/column)



Componibilità/Modularity

D Base lavanderia + base lavabo o base per lavanderia/Laundry unit + sink unit or cabinets for laundry

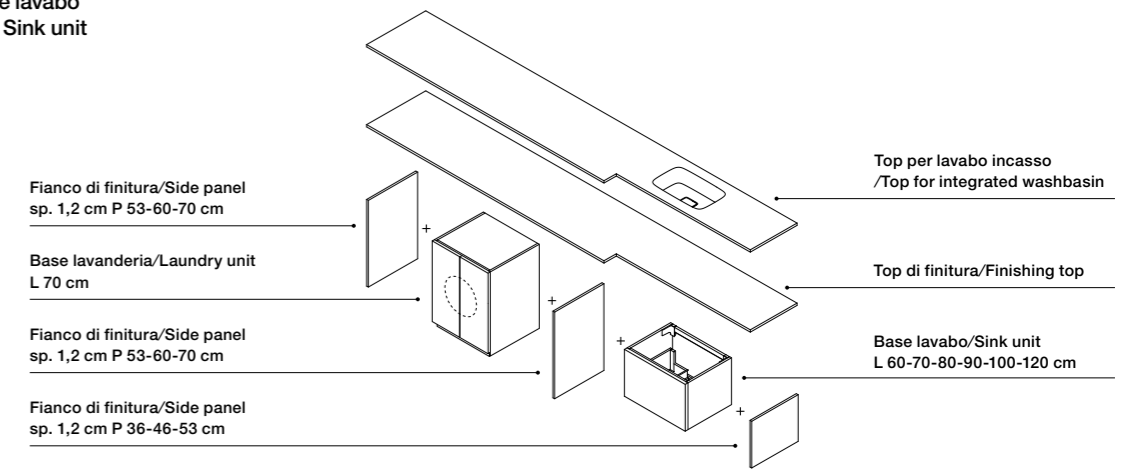
H 88 cm
P 53-60-70 cm



E Base lavanderia + base lavabo o base/Laundry unit + Sink unit or cabinet

H 88 cm
(base lavanderia /laundry unit)

H 25-40-50-80 cm
(base lavabo e base /sink unit or cabinet)
P 53-60-70 cm



Funzionalità quotidiana
/Daily functionality

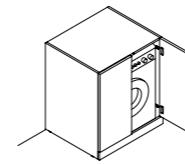


Lavanderia/Laundry

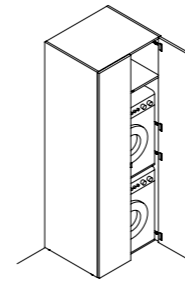
Tipologia/Type

Moduli per lavatrice o asciugatrice
/Modules for washing machine or dryer

Base/Unit
L 70 P 53-60-70 H 85 cm

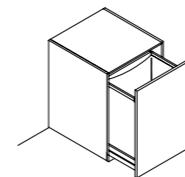


Colonna/Column
L 70 P 53-60-70 H 210 cm



Moduli per cesto porta biancheria
/Modules for laundry basket

L 60 P 53-60-70 H 85 cm



IT ODA è un elemento che ordina, divide, crea privacy e contiene forme, delimitando le diverse funzioni dello spazio bagno.

EN ODA is an element that organizes, divides, creates privacy and contains forms, delimiting the different functions of the bathroom space.

FR ODA est un élément qui organise, divise, crée de l'intimité et contient des formes, délimitant les différentes fonctions de la salle de bain.

DE ODA schafft Privatsphäre, ordnet, trennt und enthält Formen, die die Funktionalität des Badezimmers abgrenzt.

ES ODA es un elemento que ordena, divide, crea privacidad y contiene formas, delimitando las diferentes funciones del espacio de baño.

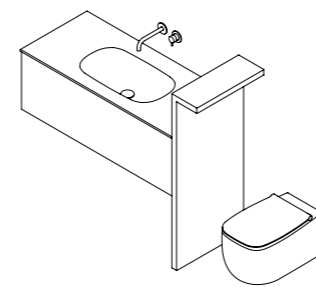
Oda

design Bartoli Design

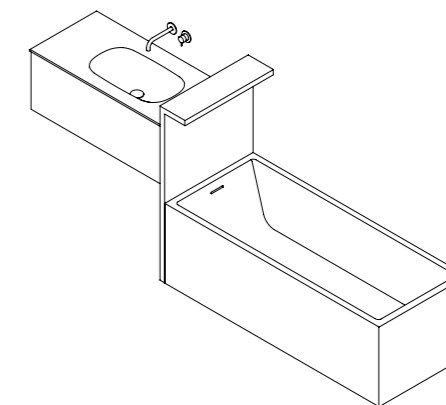


Applicazione/Application

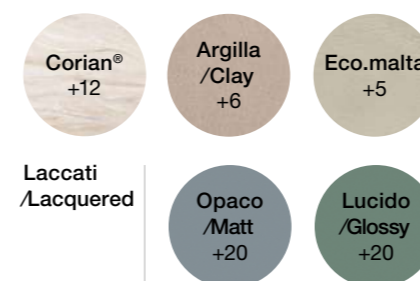
In accosto a un mobile/Side by side to a cabinet
Installazione sospesa o a terra/Suspended or floor-standing installation
L 20 P 53-70-80-90 H 120-160 cm



In accosto ad una vasca/Side by side to a bathtub
Installazione a terra/Floor-standing installation
L 20 P 53-70-80-90 H 120 cm



Materiali e colori/Materials and colours



Materiali e colori/Materials and colours



Features

- IT 1. Specchiera contenitiva R1
2. Zoccolo
3. Apertura push pull
4. Apertura gola 45°

- EN 1. R1 mirror cabinet
2. Plinth
3. Push-pull opening
4. 45° Groove opening

- FR 1. Meuble miroir
2. Socle
3. Ouverture push-pull
4. Ouverture avec gorge 45°

- DE 1. R1 Spiegelschrank
2. Sockel
3. Push-Pull-Öffnung
4. Griffmulde 45°

- ES 1. Espejo camerino R1
2. Zócalo
3. Apertura push-pull
4. Abertura de ranura 45°

1



2



3



4



Materials and colours of Rexa

IT Rexa delinea i mondi materici coordinandoli per cromia e tattilità attraverso un sistema intuitivo e logico, pensato per un'efficace progettazione sensoriale dello spazio.

EN Rexa outlines the material worlds coordinating them by colour and tactility through an intuitive and logical system, designed to enhance the sensory spirit of space.

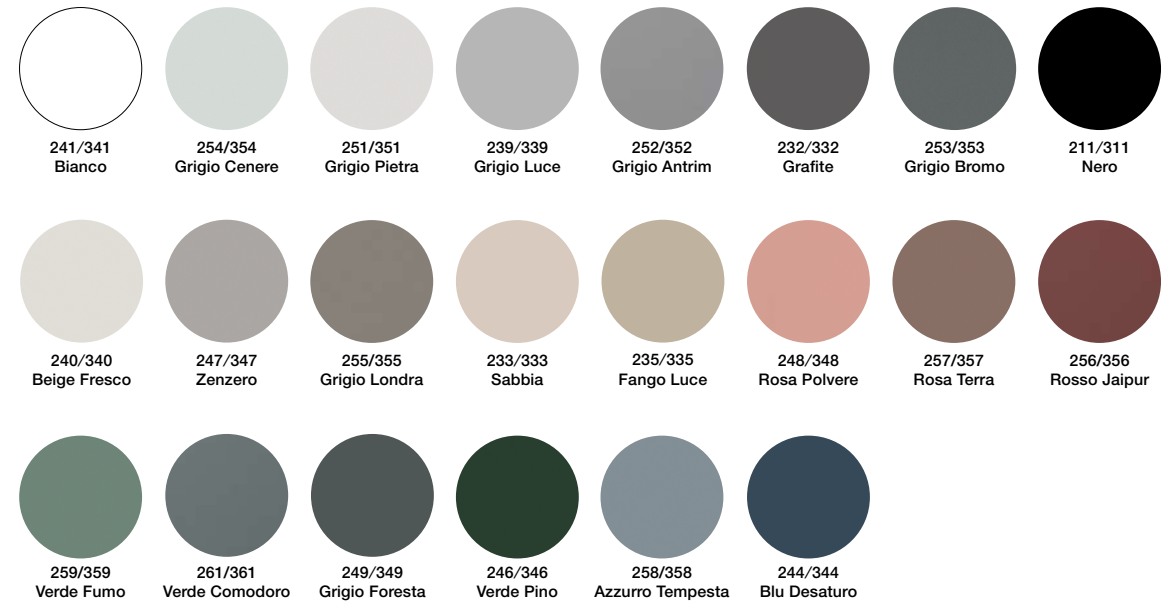
FR Rexa définit les mondes matériels en les coordonnant par chromie et tactilité à travers un système intuitif et logique, conçu pour une efficace conception sensorielle de l'espace.

DE Rexa definiert seine Materialwelten, indem es sie auf der Grundlage von Farben und Taktilität durch ein intuitives und logisches System koordiniert, das für eine wirksame, sensorische Gestaltung des Raums entwickelt wurde.

ES Rexa delinea los materiales coordinándolos por cromia y tacto a través de un sistema intuitivo y lógico, pensado para un eficaz diseño sensorial del espacio.

Laccato/Lacquered

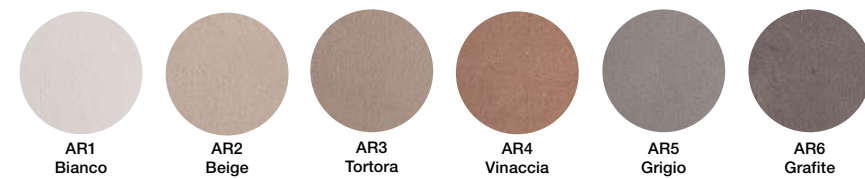
Lucido/Glossy (2#), Opaco/Matt (3#)



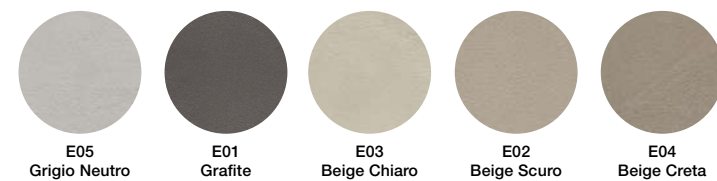
Legno/Wood



Argilla/Clay



Eco.malta



Materials, Colours

Inside Rexa



IT Esploriamo la stanza da bagno attraverso prospettive progettuali inedite, spinti dalla passione per i materiali e dalla curiosità per i modi di vivere questo spazio della casa, intimo e funzionale allo stesso tempo. Il design, la ricerca e la progettazione sono alla base del nostro operare, ci mettiamo in ascolto del mondo esterno interpretandone le suggestioni e dialoghiamo con i progettisti e i nostri clienti, mettendoci al loro fianco nell'impresa di progettare spazi per la vita delle persone.



EN We explore the bathroom through new design perspectives, driven by the passion for materials and curiosity for the ways of living this space of the house, intimate and functional at the same time. The design, the research and the project are the basis of our work, we listen to the outside world by interpreting its suggestions and we speak with the designers and our customers, sharing with them the business of designing spaces for people's lives.



FR Nous explorons la salle de bain à travers de nouvelles perspectives de design, animés par la passion des matériaux et la curiosité pour les façons de vivre cet espace de la maison, intime et fonctionnel à la fois. Le design, la recherche et le projet sont la base

Inside Rexa

de notre travail, nous écoutons le monde extérieur en interprétant ses suggestions et nous parlons avec les designers et nos clients, partageant avec eux le métier de concevoir des espaces pour la vie des gens.

DE Wir erforschen das Badezimmer aus neuen Designperspektiven, angetrieben von der Leidenschaft für Materialien und der Neugierde, wie man diesen intimen und doch funktionalen Raum im Haus erleben kann. Design, Forschung und Planung sind die Grundlage unserer Arbeit, wir hören auf die Welt da draußen, interpretieren ihre Anregungen und stehen im Dialog mit Designern und unseren Kunden, um gemeinsam mit ihnen Räume für das Leben der Menschen zu gestalten.

ES Exploramos el cuarto de baño a través de perspectivas de diseño inéditas, impulsados por la pasión por los materiales y la curiosidad por las formas de vivir este espacio de la casa íntimo y funcional al mismo tiempo. El design, la investigación y el diseño son la base de nuestro trabajo, nos ponemos a la escucha del mundo exterior interpretando las sugerencias y dialogamos con los diseñadores y nuestros clientes, poniéndonos a su lado en la empresa de proyectar espacios para la vida de las personas.



1 Finding confidence with colour



Comp. 1 p 14

Rovere/Oak Smoked,
Corian® Antartica



Comp. 2 p 24

Laccato opaco
/Matt lacquered Rosso Jaipur,
Laccato opaco
/Matt lacquered Fango Luce,
Laccato opaco
/Matt lacquered Grafite

2 Sliding effect



Comp. 3 p 38

Rovere/Oak Deep Brown,
Laccato opaco
/Matt lacquered Grigio
Londra



Comp. 4 p 48

Laccato opaco
/Matt lacquered Verde
Comodoro,
Eco.malta Grafite

3 Private views



Comp. 5 p 62

Noce Canaletto
/American Walnut,
Eco.malta Beige Chiaro



Comp. 6 p 74

Rovere/Oak,
Laccato opaco/Matt
lacquered Grigio Pietra

4 Welcoming retreat



Comp. 7 p 88

Laccato rigato opaco
/Striped matt lacquered
Grigio Pietra



Comp. 8 p 98

Laccato rigato opaco
/Striped matt lacquered
Grafite

Contatti

per informazioni e contatto
for further information and contact

Rexa Design Srl
Via Maniago 57/a
33080 San Quirino (PN) - Italy
+39 0434 593182
info@rexadesign.it

Flagship Store Milano
Via Molino delle Armi 14
20123 Milano
milano@rexadesign.it

scopri/discover more
rexadesign.it



Credits

Creative direction
– Monica Graffeo

Brochure
– Concept and design
Chiara Torelli
– Image production
Studio Iride
– Styling
Stefano Gaggero
– Photolithography
Luce group

Printed in Italy by Grafiche Antiga
02 2023

REXA

©2023 Rexa Design Srl
All rights reserved.

progettoincontra2022

CONTRA
Rete d'impresa
incontrasolutions.it



